



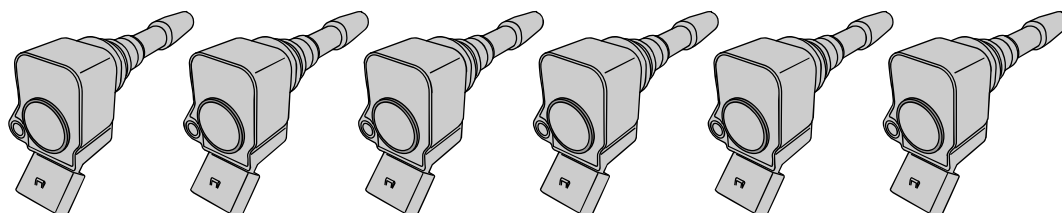
この度は、弊社製品をお買い上げいただき、まことにありがとうございます。この「取付説明書」をよくお読みの上、正しく安全に作業を実施してください。また、取り付け上の理由、要因により発生した事故やトラブル、製品不具合等については、弊社は一切の責任を負いませんのであらかじめご了承ください。尚、本説明書は、製品を取り付けたあとも大切に保管してください。

**注意事項** ▲注意 必ずお守りください！

1. 指定車種以外への取り付けは絶対に行わないでください。製品の破損や車両事故を起こす原因となります。
2. 本製品の分解や加工等は絶対に行わないでください。製品の破損や車両事故を起こす原因となります。
3. 水平な場所で輪止め等を使用して車両を確実に固定したうえで作業を行ってください。車両が動き出し事故を起こす原因となります。
4. エンジンを停止し、エンジンキーを抜いて作業を行ってください。
5. エンジンが十分に冷えていることを確認してから作業を行ってください。事故や火傷を起こす原因となります。
6. 安全のため、バッテリーのマイナス端子を外して作業を行ってください。尚、バッテリーのマイナス端子を取り外すと盗難防止の安全装置等が作動する車両がありますので、車両マニュアルや車両整備書に従って作業してください。
7. エンジンを始動する場合は、換気の良い場所で行ってください。排気ガスにより一酸化炭素中毒になる恐れがあります。
8. 本製品の取り付けは、整備資格を有する工場やプロショップ、又は整備資格を持った方をお願いしてください。
9. 点火時期やブースト、燃調等を変更している車両は、本製品装着後に再調整を行なってください。エンジンを破損する原因となります。
10. 本製品はエンジンの不調を補修するものではありません。取り付け前にエンジン作動が正常であることを確認し、不具合がある場合は修理をしてから本製品の取り付けを行ってください。
11. 本製品に異常があった場合は、本製品の使用を止め、お買い上げの販売店、または弊社までお問い合わせください。

**構成部品**

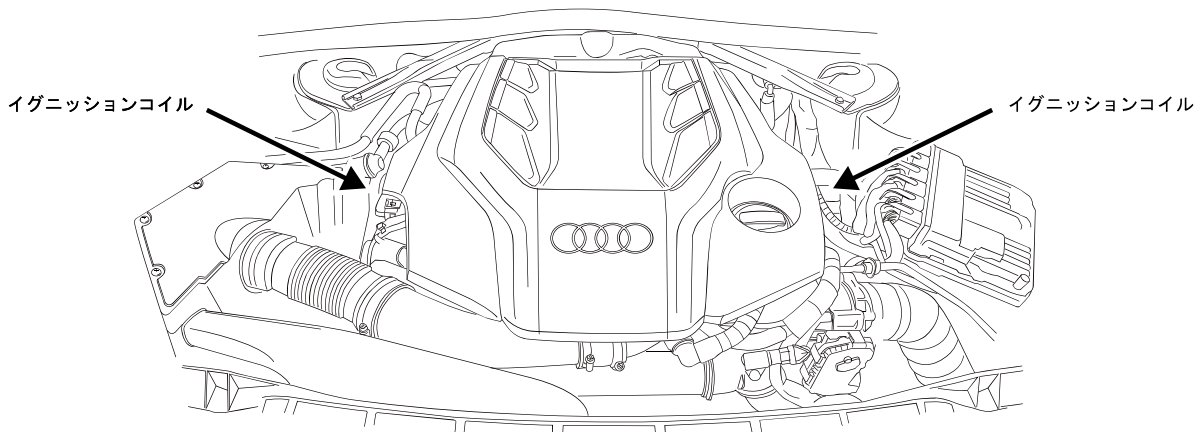
プラズマダイレクト : 6



- ・ナンバープレート : 1
- ・転写ステッカー : 1

**取り付け手順**

1. イグニッションコイルを取り外せるよう、車両整備書に従ってエンジンカバー等を取り外してください。イグニッションコイルは矢印のところに取り付けられています。



- 2 右バンク、左バンク共にコイル上部の配線ケースを動かせる状態にします。

[右バンク]

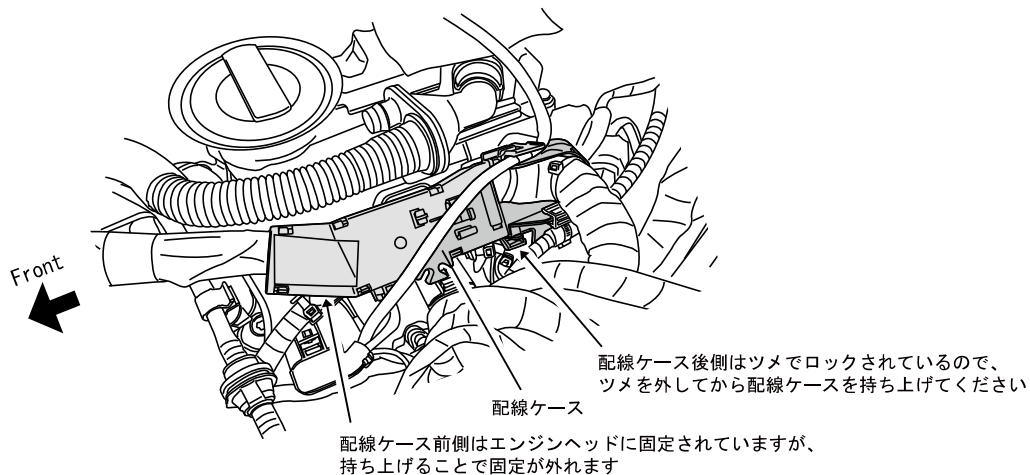
配線ケースはエンジンヘッドに固定されていますが、前側、後側を持ち上げることで固定が外れ動かせる状態となります。

[左バンク]

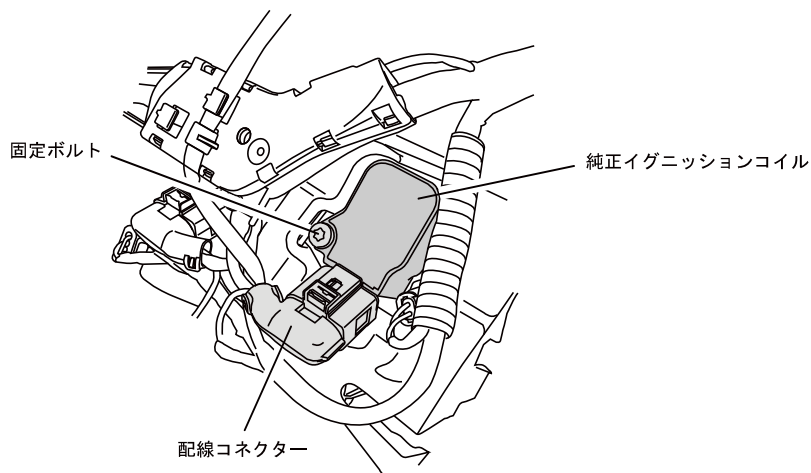
配線ケース前側は右バンク同様持ち上げることで固定が外れます。

配線ケース後側は下図のようにロックされているので、必ずロックを外してから配線ケースを持ち上げてください。

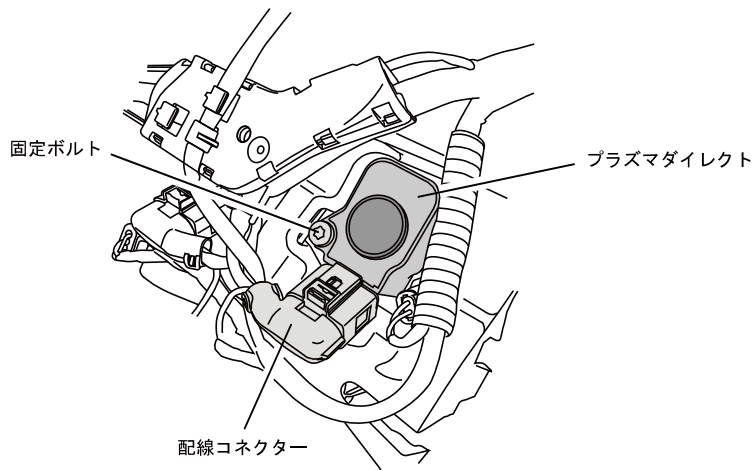
ロックを外さずに持ち上げると配線ケースを破損する原因となります。



- 3 イグニッションコイル配線コネクタ、イグニッションコイル固定ボルト、純正イグニッションコイルを全て取り外してください。



- 4 プラズマダイレクト、イグニッションコイル固定ボルト、イグニッションコイル配線コネクタを全て取り付けてください。



- 5 手順2で動かせる状態にした両バンクの配線ケースを再度エンジンヘッドへ固定し、手順1で取り外したエンジンカバー等を元通りに取り付けてください。

お問い合わせ



有限会社OKADA PROJECTS  
〒213-0005 神奈川県川崎市高津区北見方2-3-5  
TEL 044-822-3341 FAX 044-822-3342  
E-mail: info@okadaprojects.com  
URL: www.okadaprojects.com

AUDI RS4/5, S4/5, SQ5

3/3ページ

無断転載を禁じます