



この度は、弊社製品をお買い上げいただき、まことにありがとうございます。この「取付説明書」をよくお読みの上、正しく安全に作業を実施してください。また、取り付け上の理由、要因により発生した事故やトラブル、製品不具合等については、弊社は一切の責任を負いませんのであらかじめご了承ください。尚、本説明書は、製品を取り付けたあとも大切に保管してください。

**注意事項** **注意** 必ずお守りください！

1. 指定車種以外への取り付けは絶対に行わないでください。製品の破損や車両事故を起こす原因となります。
2. 本製品の分解や加工等は絶対に行わないでください。製品の破損や車両事故を起こす原因となります。
3. 水平な場所で輪止め等を使用して車両を確実に固定したうえで作業を行ってください。車両が動き出し事故を起こす原因となります。
4. エンジンを停止し、エンジンキーを抜いて作業を行ってください。
5. エンジンが十分に冷えていることを確認してから作業を行ってください。事故や火傷を起こす原因となります。
6. 安全のため、バッテリーのマイナス端子を外して作業を行ってください。尚、バッテリーのマイナス端子を取り外すと盗難防止の安全装置等が作動する車両がありますので、車両マニュアルや車両整備書に従って作業してください。
7. エンジンを始動する場合は、換気の良い場所で行ってください。排気ガスにより一酸化炭素中毒になる恐れがあります。
8. 本体やワイヤーハーネスは、マフラー等の高温部、燃料ホースやブレーキホース等に固定・配線しないでください。製品破損や車両火災、事故の原因となります。
9. 本製品の取り付けは、整備資格を有する工場やプロショップ、又は整備資格を持った方をお願いしてください。
10. 点火時期やブースト、燃調等を変更している車両は、本製品装着後に再調整を行なってください。エンジンを破損する原因となります。
11. 本製品はエンジンの不調を補修するものではありません。取り付け前にエンジン作動が正常であることを確認し、不具合がある場合は修理をしてから本製品の取り付けを行ってください。
12. 本製品に異常があった場合は、本製品の使用を止め、お買い上げの販売店、または弊社までお問い合わせください。

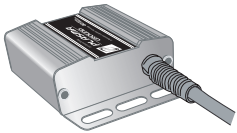
## 構成部品

プラズマガラウンド本体: 1

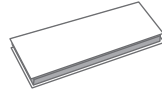
配線固定ブラケット: 1

両面テープ: 2

転写ステッカー: 1



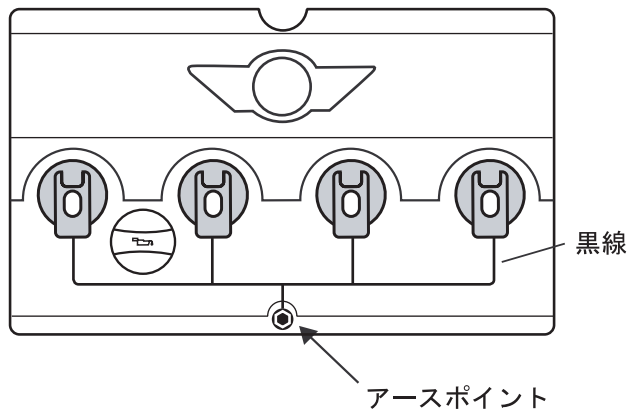
(ボルト×1、ナット×1、ワッシャー×1、スプリングワッシャー×1 含む)



## 取り付け概要

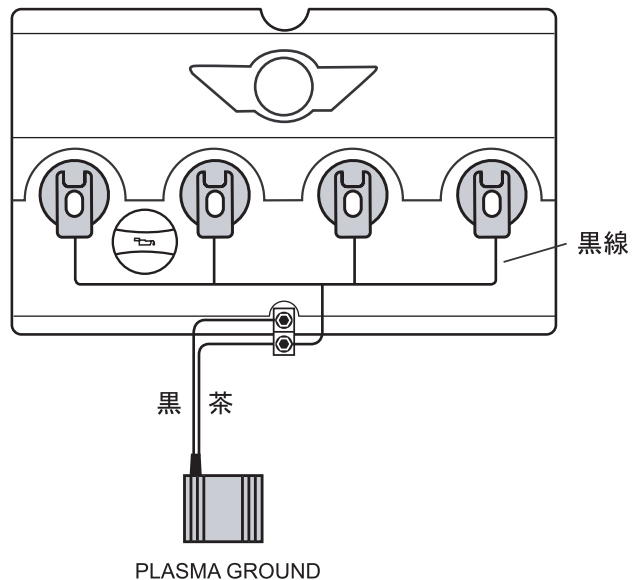
### [NORMAL]

イグニッションコイル2次側アース線(黒色)は、エンジンヘッドへアースされています。



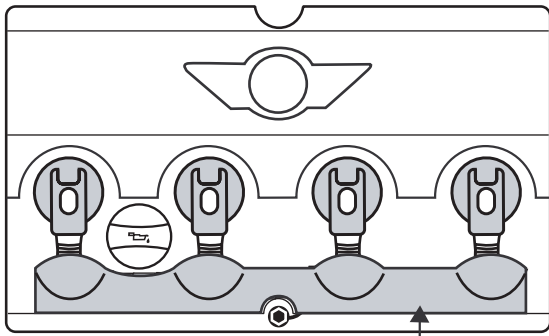
### [PLASMA GROUND]

プラズマガラウンドの茶色配線をイグニッションコイル2次側アース線(黒色)とつなぎ、プラズマガラウンドの黒配線をアースポイントへ固定します。

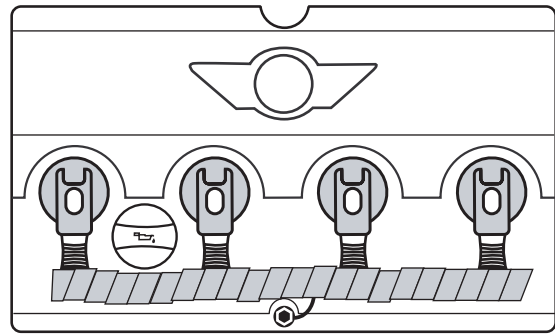


## 取り付け手順

- 1 配線が収まっているカバーを取り外して下さい。  
イグニッションコイル2次側アース線(黒色)はエンジン前方で固定されていますので、ナットを取り外してアース線をフリーな状態にして下さい。

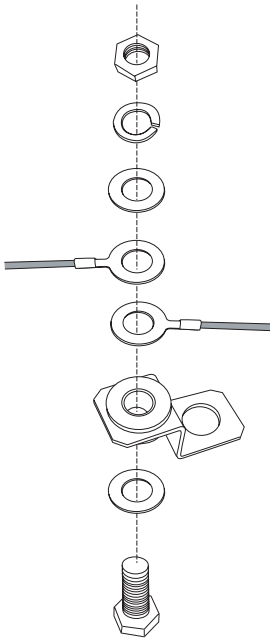


カバー



アースポイント

- 2 手順1にて外した配線を付属の「配線固定ブラケット」を使用し、下図のようにプラズマグラウンド茶色線と固定して下さい。



### [配線固定ブラケットの役割について]

配線固定ブラケットには配線を固定させる役割とは別に、イグニッションコイル2次側アース線(黒色)とプラズマグラウンド茶色線をエンジンやボディーへアースさせないようにする役割があります。この2つの線をアースさせてしまうと、プラズマグラウンドの性能を発揮させることは出来ませんので、図の通りに取り付けを行って下さい。

手順1にてフリーにしたイグニッションコイル2次側アース線とプラズマグラウンド茶色線を付属のボルト・ナットで固定して下さい。配線はどちらが上下になっても構いません。

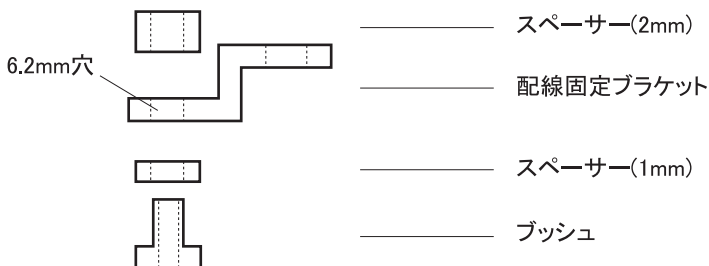
固定用ブラケットには、絶縁を目的とした樹脂をあらかじめ取り付けしております。この樹脂は絶対に外さないようにして下さい。

### ▲ ボルト・ナット締め付け時の注意点

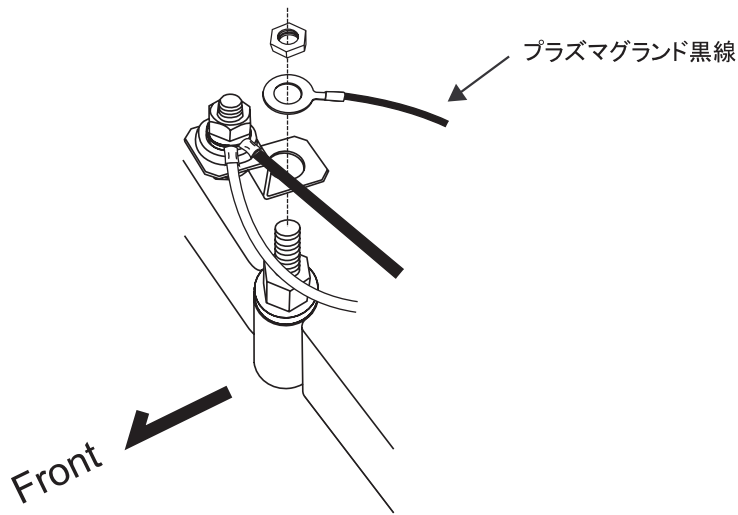
固定用ブラケットには樹脂を使用しているため、ボルト・ナットの締め付けが強すぎると樹脂が潰れブラケットとの絶縁効果がなくなります。絶縁効果がなくなるとプラズマグラウンドの性能を発揮出来ないばかりか、不具合を引き起こす可能性があります。締め付けの目安としては樹脂が潰れ始めたところで止めておいて下さい。

### ▲ 樹脂が外れてしまった場合

樹脂はブッシュ(1個)とスペーサー(2枚)を作業が容易になるよう、シリコンにて固定しております。万が一樹脂が外れてしまった場合は下図の様に取り付け直して下さい。



- 3 配線固定ブラケットと、プラズマグラウンドの黒線をアースポイントへ固定します。



- 4 プラズマグラウンド本体を付属の両面テープや市販のタイラップなどを用いて空いているスペースへ固定して下さい。

**▲ 注意**

必ずお守りください！

本体、ワイヤーハーネスはエンジン、マフラー周辺の高温部に固定しないでください。製品破損や車両火災の原因となります。

- 5 手順1にて取り外したエンジンカバー等を元に戻して下さい。

お問い合わせ



有限会社OKADA PROJECTS  
〒231-0005 神奈川県川崎市高津区北見方2-3-5  
TEL 044-822-3341 FAX 044-822-3342  
E-mail: info@okadaprojects.com  
URL: www.okadaprojects.com

BMW NEW MINI Cooper S 用

3/3ページ

無断転載を禁じます