



この度は、弊社製品をお買い上げいただき、まことにありがとうございます。
この「取付説明書」をよくお読みの上、正しく安全に作業を実施してください。
また、取り付け上の理由、要因により発生した事故やトラブル、製品不具合等については、弊社は一切の責任を負いませんのであらかじめご了承ください。
尚、本説明書は、製品を取り付けたあとも大切に保管してください。

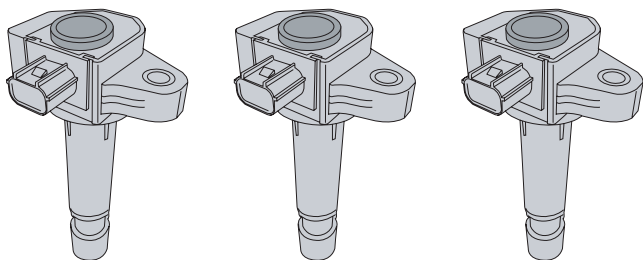
注意事項 **注意** 必ずお守りください！

1. 指定車種以外への取り付けは絶対に行わないでください。製品の破損や車両事故を起こす原因となります。
2. 本製品の分解や加工等は絶対に行わないでください。製品の破損や車両事故を起こす原因となります。
3. 水平な場所で輪止め等を使用して車両を確実に固定したうえで作業を行ってください。車両が動き出し事故を起こす原因となります。
4. エンジンを停止し、エンジンキーを抜いて作業を行ってください。
5. エンジンが十分に冷えていることを確認してから作業を行ってください。事故や火傷を起こす原因となります。
6. 安全のため、バッテリーのマイナス端子を外して作業を行ってください。尚、バッテリーのマイナス端子を取り外すと盗難防止の安全装置等が作動する車両がありますので、車両マニュアルや車両整備書に従って作業してください。
7. エンジンを始動する場合は、換気の良い場所で行ってください。排気ガスにより一酸化炭素中毒になる恐れがあります。
8. 本製品の取り付けは、整備資格を有する工場やプロショップ、又は整備資格を持った方をお願いしてください。
9. 点火時期やブースト、燃調等を変更している車両は、本製品装着後に再調整を行ってください。エンジンを破損する原因となります。
10. 本製品はエンジンの不調を補修するものではありません。取り付け前にエンジン作動が正常であることを確認し、不具合がある場合は修理をしてから本製品の取り付けを行ってください。
11. 本製品に異常があった場合は、本製品の使用を止め、お買い上げの販売店、または弊社までお問い合わせください。

構成部品

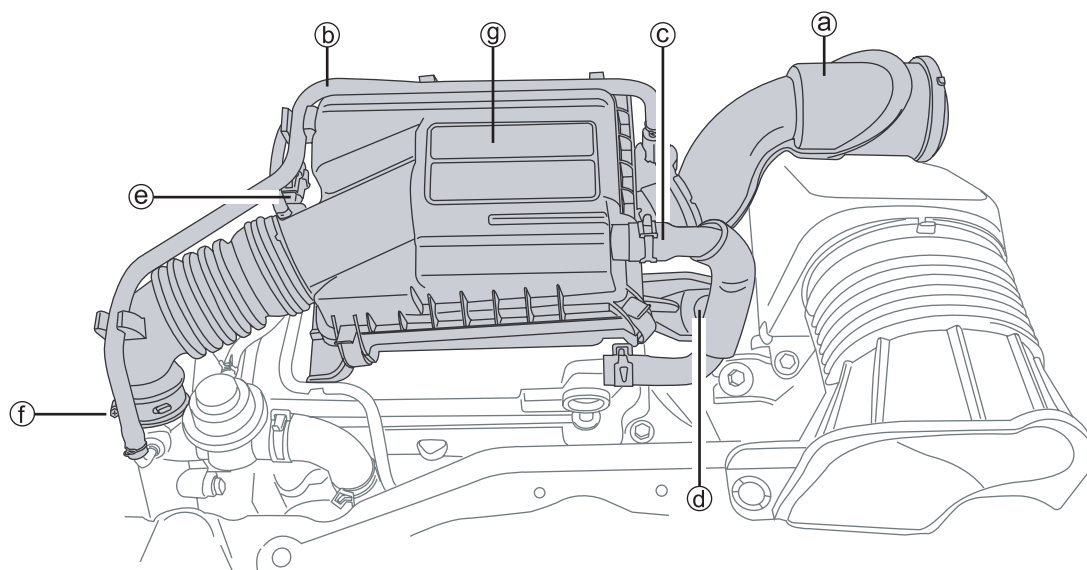
プラズマダイレクト : 3

- ・ナンバープレート : 1
- ・転写ステッカー : 1

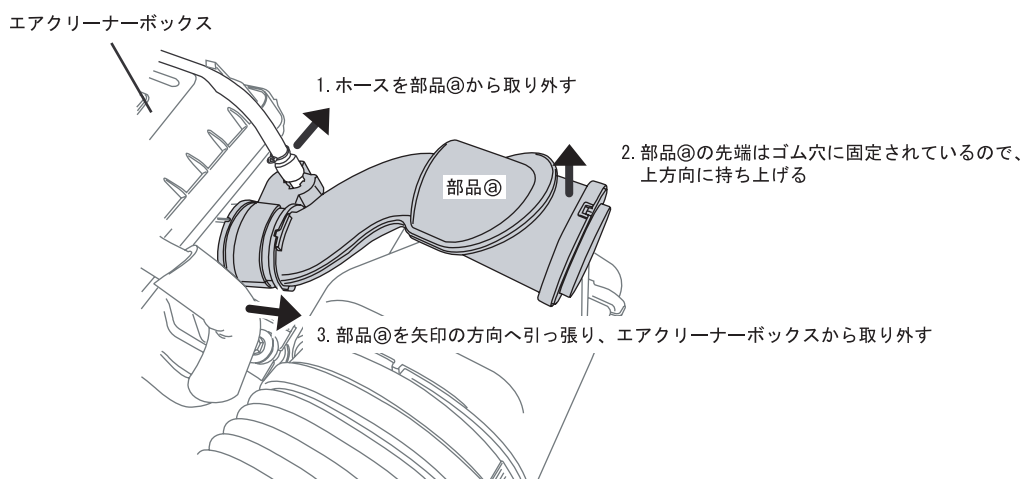


取り付け手順

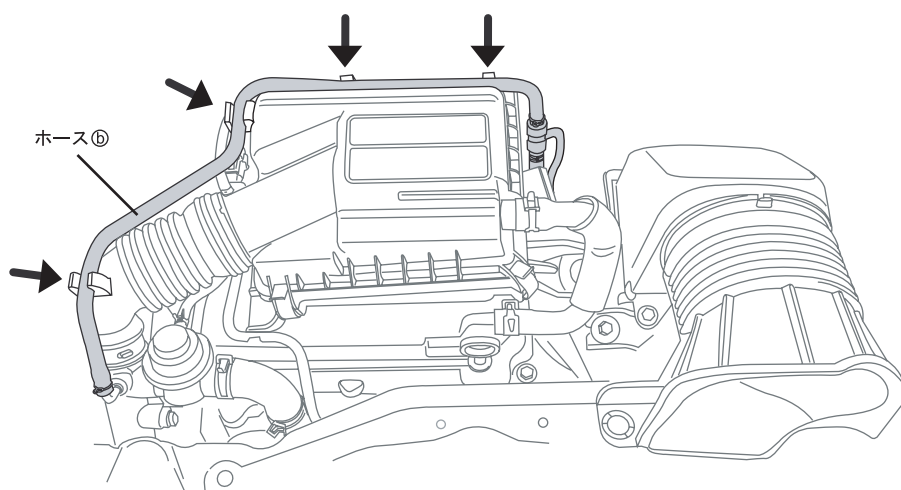
1 イグニッションコイルを交換するために下図①から⑥の順に作業を行います。



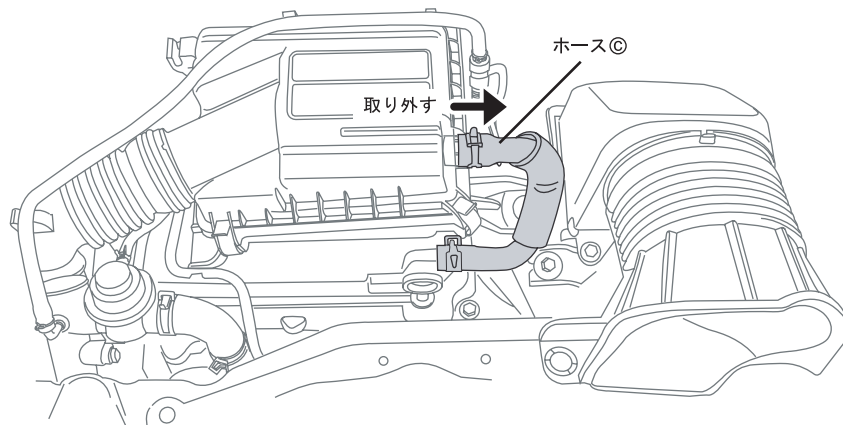
- 2 部品②をエアクリナーボックスから取り外してください。



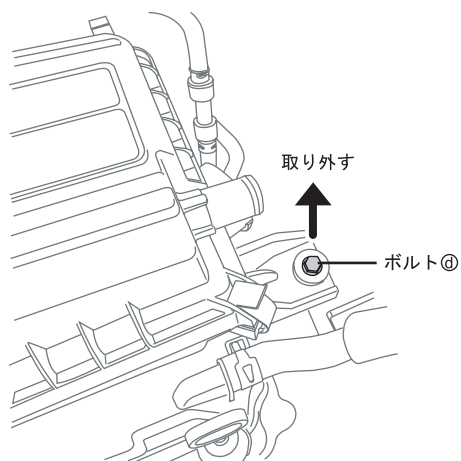
- 3 矢印部(ツメ)からホース③を取り外しフリーな状態にしてください。



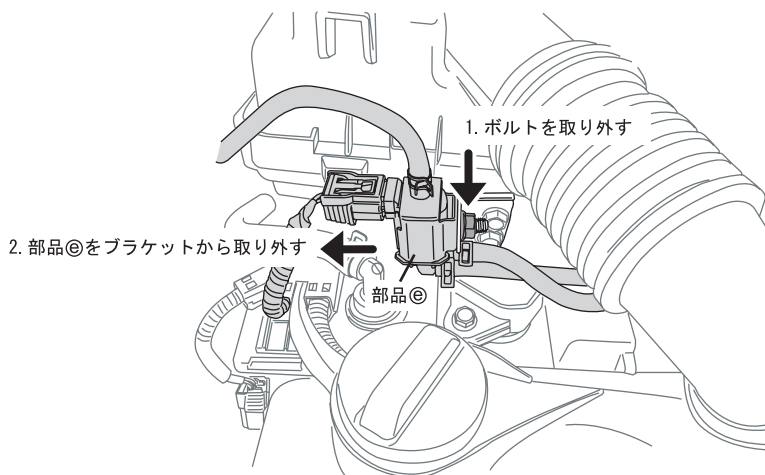
- 4 ホース④の上側をエアクリナーボックスから取り外してください。
ホース下側を取り外す必要はありません。



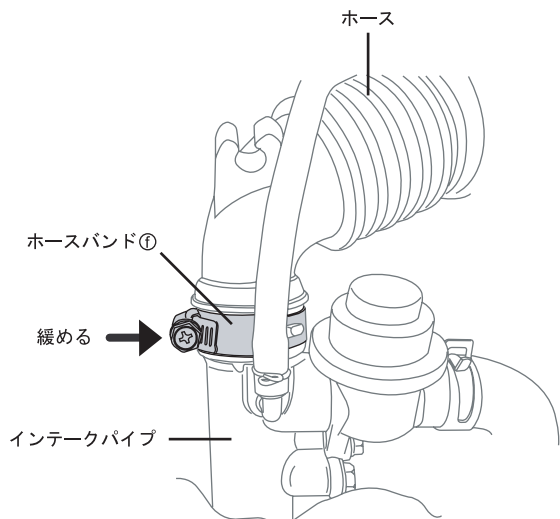
5 ボルト④を取り外してください。



6 部品⑥をブラケットから取り外してください。
部品⑥に取り付けられているホースやコネクターを取り外す必要はありません。
(車両によっては下図のブラケットと形状が異なりますが同様の方法にて作業を行ってください)



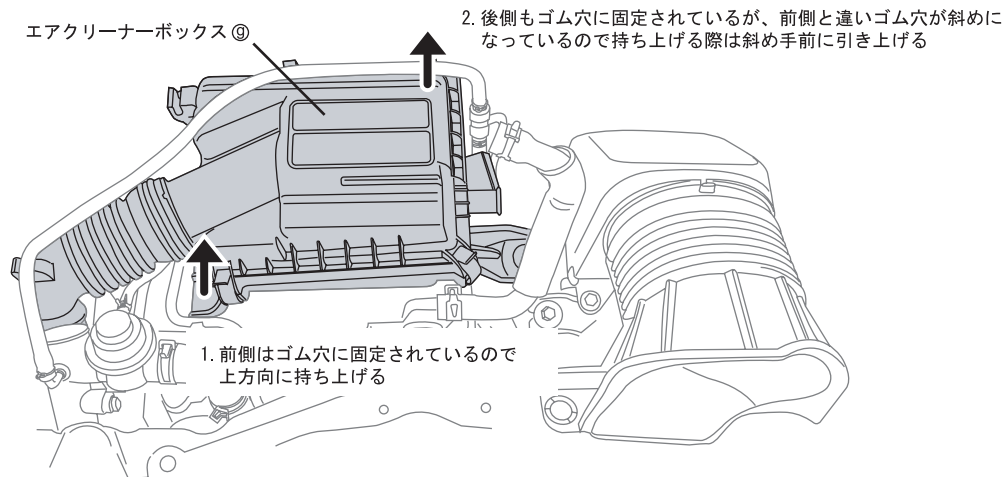
7 ホースバンド①を緩めホースを取り外せる状態にしてください。



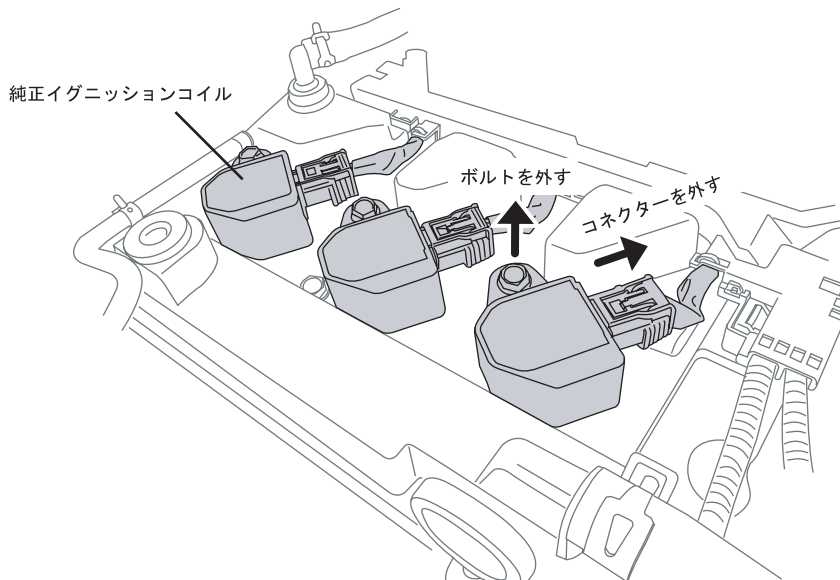
⚠ 注意 必ずお守りください！

ホースを取り外した後インテークパイプ内にゴミなどが入らないようカバーなどで口を覆ってください。

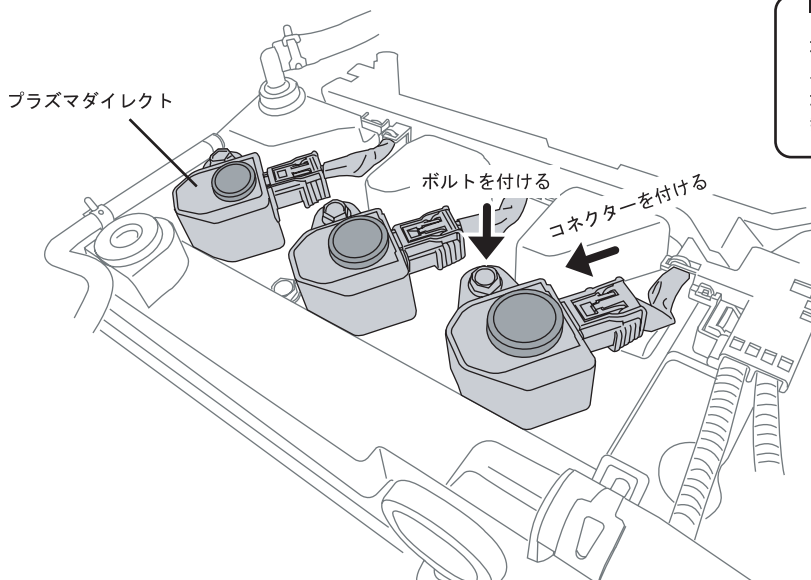
8 エアクリナーボックス⑨をエンジンから取り外してください。



9 純正イグニッションコイルをエンジンから取り外してください。



10 プラズマダイレクトをエンジンへ取り付けてください。



⚠ 注意 必ずお守りください！

コイル固定ボルトは手で回らなくなるまで締め付けた後に、
工具を使用して締め付けてください。
最初から工具を使用して締め付けるとプラズマダイレクトへ
無理な力が掛かり破損の原因となります。

11 手順8～手順2の順に取り外した部品を元に戻してください。

お問い合わせ



有限会社OKADA PROJECTS
〒213-0005 神奈川県川崎市高津区北見方2-3-5
TEL 044-822-3341 FAX 044-822-3342
E-mail: info@okadaprojects.com
URL: www.okadaprojects.com

HONDA
N BOX (ターボ)、N-ONE (ターボ)

5/5ページ

無断転載を禁じます